

Asennusohje - OCEAN 04

Hae suihkunurkan ohje sivultamme www.vihtaovet.fi!



Sisällys



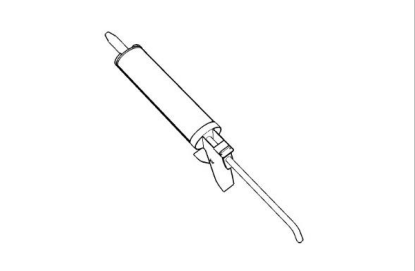
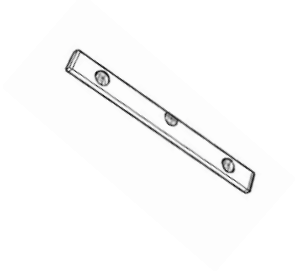
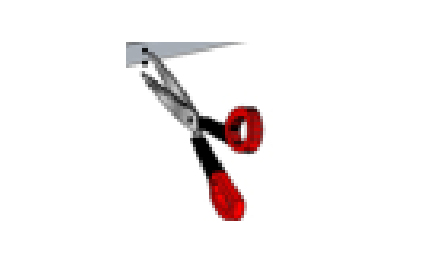
TYÖKALUT	-----	2
OSAT	-----	2
KIINNITYSPROFIILIN ASENNUS	-----	3
LAAHUSTIIVISTEEN ASENNUS	-----	4
OVEN KIINNITYS KIINNITYSPROFIILIIN	-----	5
OVIKULMAN SÄÄTÖ	-----	5
HOITO-OHJEET	-----	6
KIERRÄTYS	-----	6



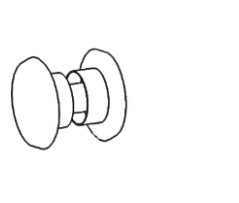
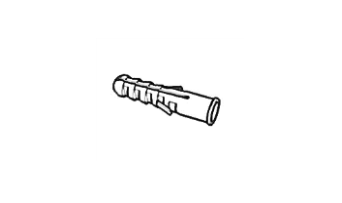


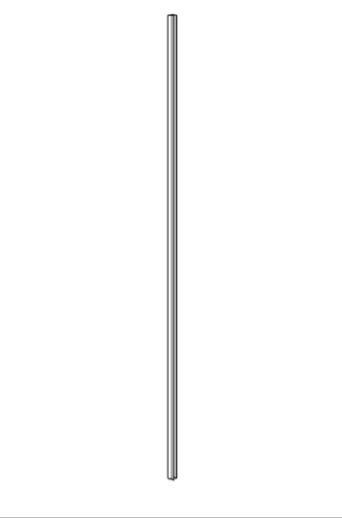

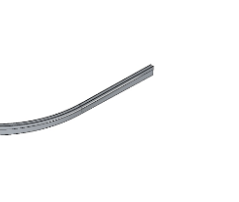
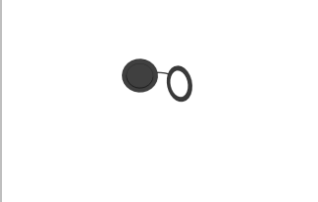
www.vihtaovet.fi

Hae suihkunurkan ohje sivuiltamme www.vihtaovet.fi

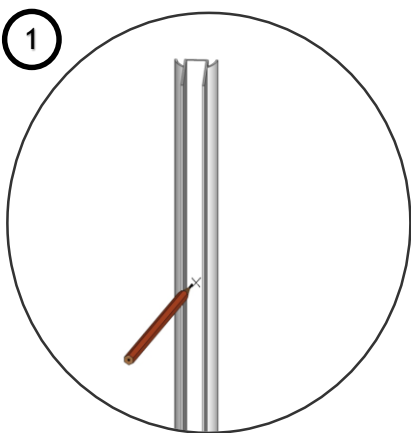
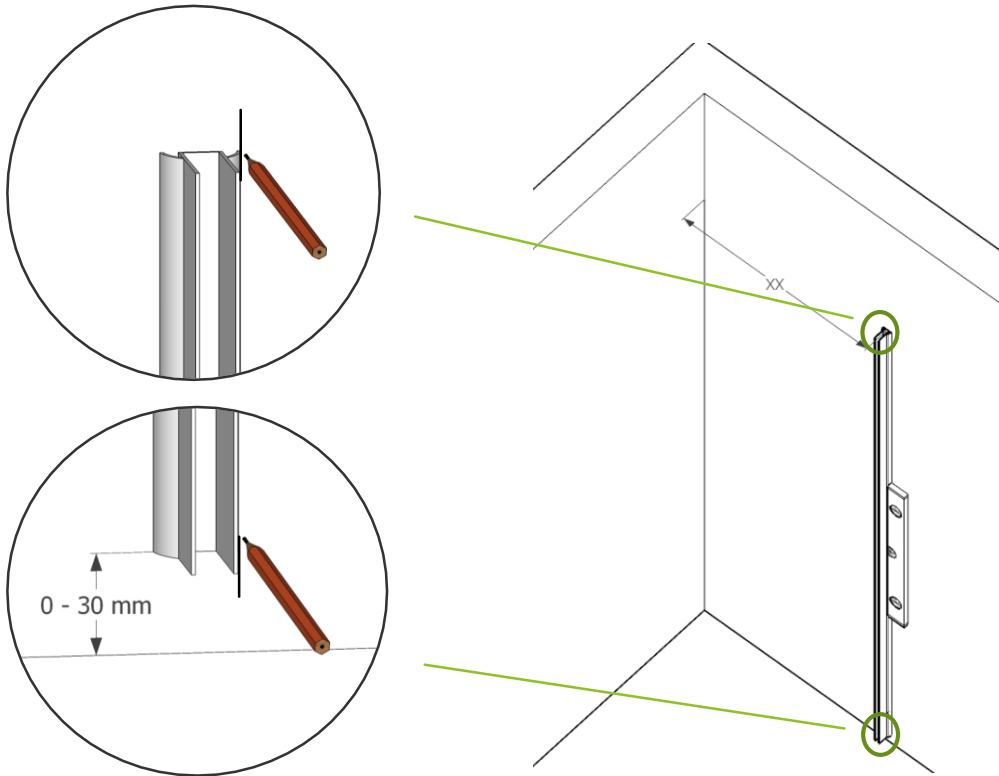
TYÖKALUT

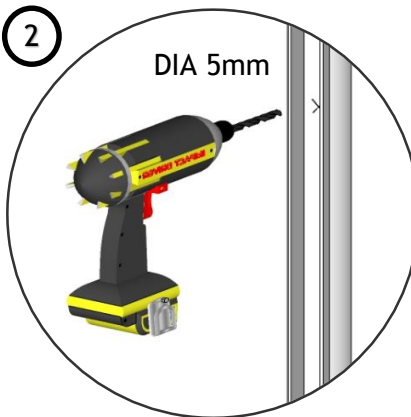
OSAT

	x 1		x 3		x 3
	x 1		x 1		x 3
	x 1				x 3

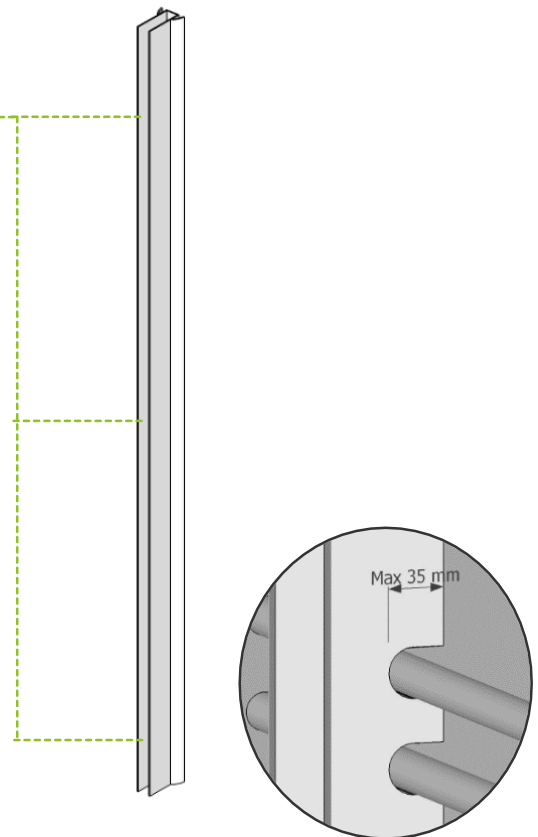
KIINNITYSPROFIILIN ASENNUS

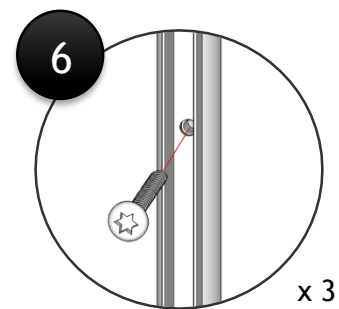
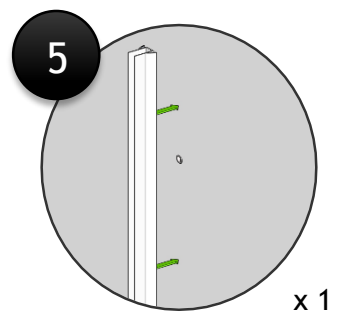
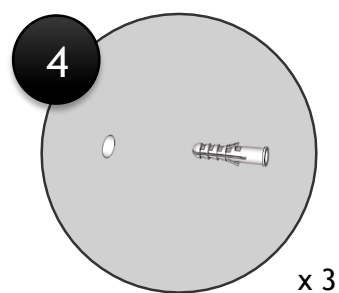
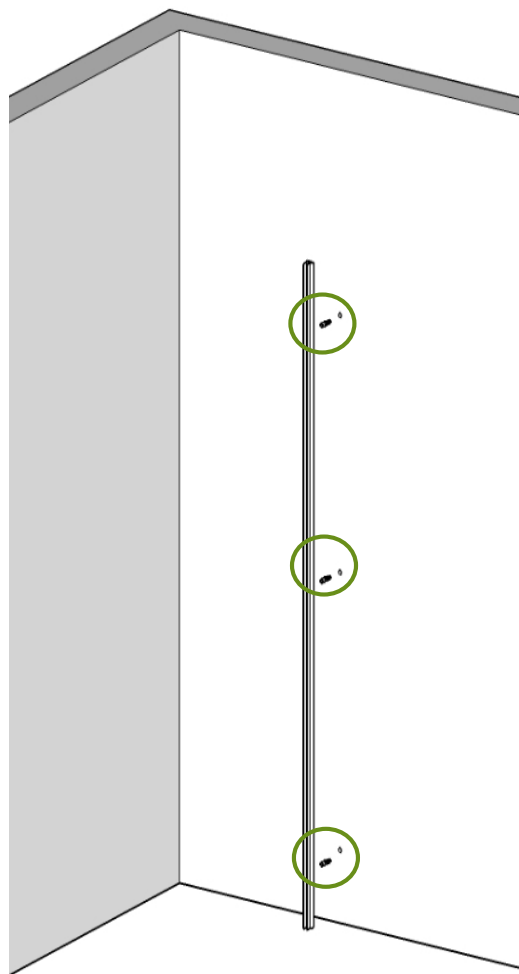
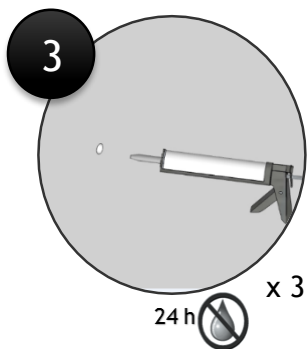
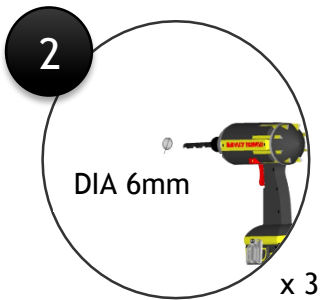
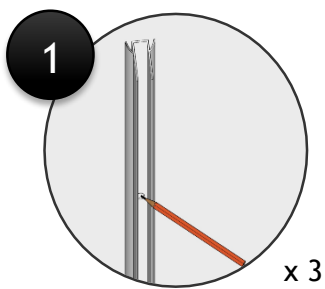


X 3

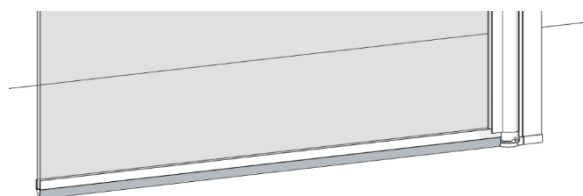
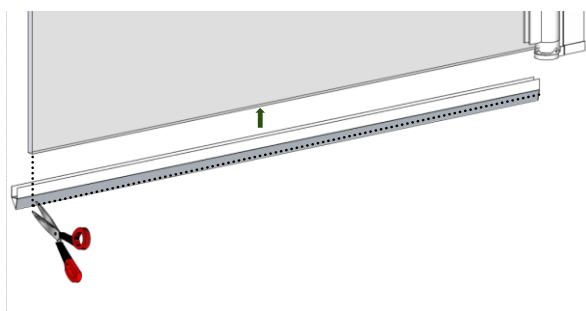


X 3

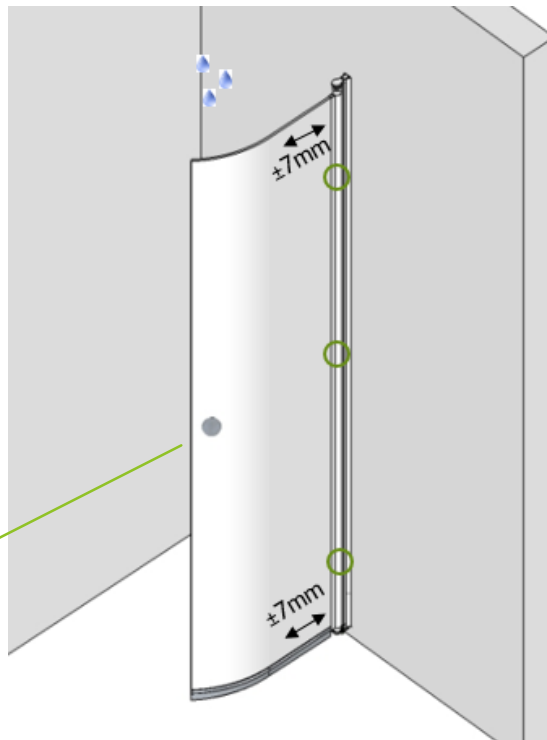
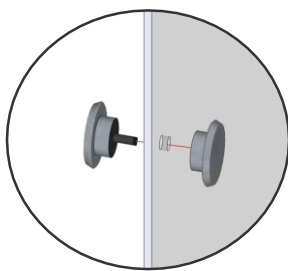
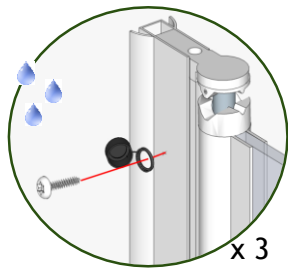




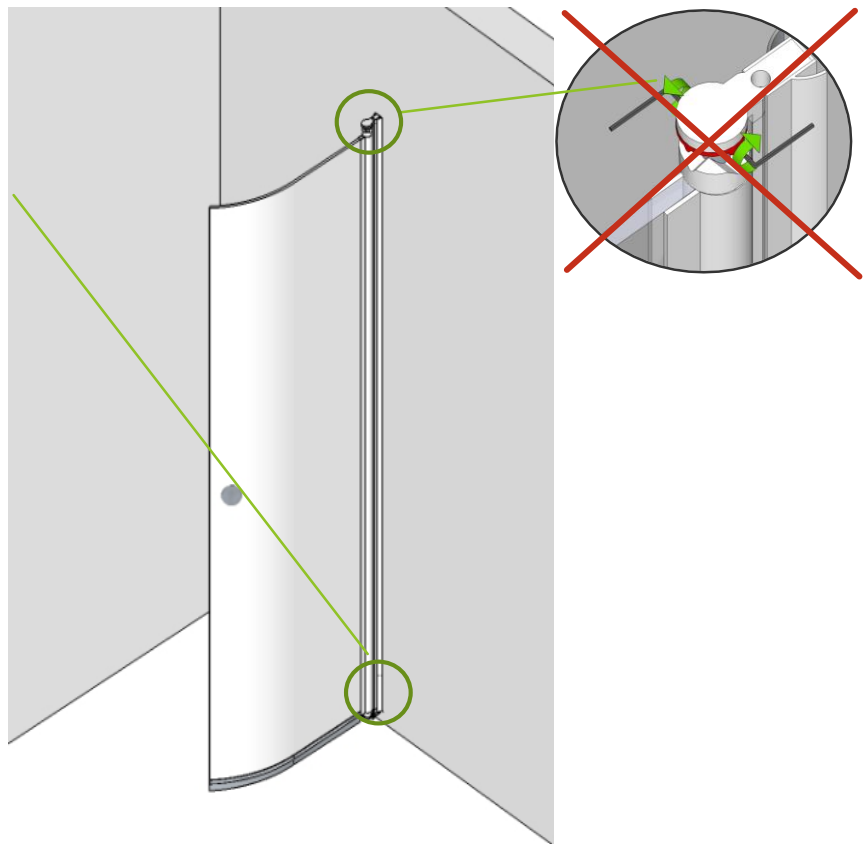
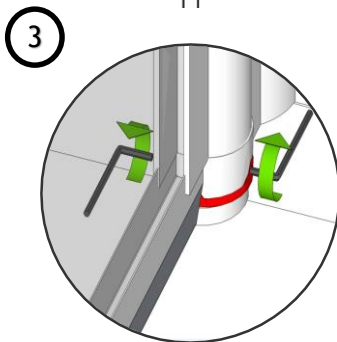
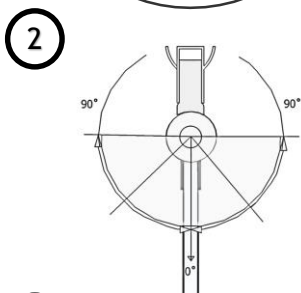
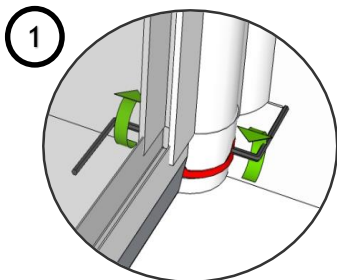
LAAHUSTIIVISTEEN ASENNUS



OVEN KIINNITYS KIINNITYSPROFILIIN, pystysäätö ±7mm



OVIKULMAN SÄÄTÖ



HOITO-OHJEET

Lika ja tahrat poistetaan tavallisella saniteettitilojen puhdistusaineella tai astianpesuaineella runsaasti vettä käyttäen. Huuhtelun jälkeen lasi kuivataan huolellisesti lastalla, jotta vältetään kalkkitahroilta.

Kalkkitahroja syntyy kun kalkkipitoinen vesijohtovesi kuivuu jättäen lasiin valkoisia tahroja. Mahdolliset kalkkitahrat poistetaan etikkahappoliuoksella (pöytäetikka laimennettuna). Hankaukseen käytetään ikkunanpesuliinaa. Lasi huuhdellaan runsaalla vedellä ja kuivataan lopuksi lastalla.

KIERRÄTYS

1. Käytä suojalaseja ja -käsineitä.
2. Irrota ovet ja lasiseinät.
3. Irrota kaikki metalliosat lasesta.
4. Irrota tiivisteet ovista.
5. Kokoa irtonaiset roskat erikseen ja kierrätä lasi, metalli, ruuvit ja muovi alla olevan ohjeen mukaisesti.
 - METALLI TOIMITETAAN METALLINKERÄYKSEEN
 - RUUVIT TOIMITETAAN METALLINKERÄYKSEEN
 - LASI TOIMITETAAN LASINKERÄYKSEEN
 - MUOVILISTAT TOIMITETAAN MUOVINKERÄYKSEEN
 - MUOVIOSAT TOIMITETAAN MUOVINKERÄYKSEEN

